

▼ Mostrada: PEJ-1401B



O Melhor Desempenho com Cilindros de Tamanho Médio e Ferramentas

▼ TABELA DE SELEÇÃO

Para maiores informações técnicas, consulte a próxima página.

5 TIPOS BÁSICOS DE BOMBA

Selecione o modelo que melhor se adapta à sua aplicação. Para necessidades especiais, consulte a **página 87** ou entre em contato com seu representante Enerpac.

Série PED: com Válvula de Descarga

- Ideal para punção, crimpagem e corte
- Para uso quando não há necessidade de sustentação de carga
- Controle remoto com 3 metros de cabo comanda a válvula e o motor

Série PEM: com Válvula Manual

- Escolha ideal para a maioria das aplicações
- Válvula manual de controle, para aplicações de simples ou dupla ação
- Controle manual do motor

Série PER: com Válvula Solenóide

- Ideal para aplicações de levantamento ou de produção
- Todas as válvulas são de 3 posições para Avanço/Sustentação/Retorno
- Controle remoto com 3 metros de cabo comanda a operação da válvula

Série PEJ: com Controle Remoto Intermitente

- Para aplicações leves de produção ou de levantamento
- Válvula manual de controle para cilindros de simples ou dupla ação
- Controle com 3 metros de cabo para comando remoto do motor

Série PES: com Sensor de Pressão

- Projetada para aplicações de pressão contínua, tais como fixação de peças e testes
- Todas as versões incluem válvulas manuais para controle direcional

* Entre em contato com Enerpac para detalhes sobre as válvulas tipo VM.

- Duas velocidades de operação reduzem o tempo dos ciclos para maior produtividade
- Poderoso motor de indução de 0,5 CV, submerso no reservatório de óleo, funciona com temperatura mais baixa, protegendo-o e simplificando a montagem da bomba, economizando espaço e reduzindo o barulho
- Reservatório grande de 6 litros permite o acionamento de ampla variedade de cilindros
- Interruptor de controle remoto de 24 VCC para operação com mais segurança
- Válvula de alívio ajustada externamente permite o controle de pressão da operação sem abertura da bomba
- Filtro interno de 40-mícron na linha de retorno mantém o óleo limpo, aumentando a vida útil da bomba
- Tubo lateral em toda a extensão para monitoramento mais fácil do nível de óleo



◀ O modelo remoto de operação intermitente da Bomba Submersa torna mais simples a manutenção desta máquina.



Aplicações da Bomba Submersa

A Bomba Submersa é a mais recomendada para o acionamento de cilindros de tamanho pequeno e médio ou de ferramentas hidráulicas, ou onde há necessidade de ciclos intermitentes de trabalho silencioso. Com o seu baixo nível de ruído e a inclusão do trocador opcional de óleo, a bomba Submersa também se adapta a trabalhos leves na produção.

Por seu projeto leve e compacto, é ideal para aplicações que necessitam algum tipo de transporte da bomba.

Para mais ajuda nas aplicações, consulte as "Páginas Amarelas", ou entre em contato com seu representante Enerpac.



Página: 273

* NOTA: Marcação em conformidade com a Comunidade Europeia (CE) se aplica somente às bombas com sufixo "E".

Série PE



Capacidade do Reservatório:

5,5 litros

Vazão na Pressão Nominal:

0,33 litros/min.

Tamanho do Motor:

0,5 CV

Pressão Máxima de Trabalho:

700 bar (10.000 psi)

Tipo de Bomba	Usada com Cilindro	Função da Válvula	Tipo de Válvula*	Capacidade Utilizável de Óleo (litros)	Modelo* 115 VCA, monofásico	Peso (kg)
	Simples Ação	Avanço/Retorno	Descarga	5,5	PED-1101B	24,9
	Simples Ação	Avanço/Retorno	Manual VMP 10000D	5,5	PEM-1201B	24,0
	Simples Ação	Avanço/Sustentação/Retorno	Manual VMF 10000D	5,5	PEM-1301B	24,0
	Dupla Ação	Avanço/Sustentação/Retorno	Manual VMC 10000D	5,5	PEM-1401B	24,0
	Simples Ação	Avanço/Sustentação/Retorno	Solenóide (VEF-15500D)	5,5	PER-1301B	29,5
	Dupla Ação	Avanço/Sustentação/Retorno	Solenóide (VEC-15600D)	5,5	PER-1401B	29,5
	Simples Ação	Avanço/Retorno	Manual VMP 10000D	5,5	PEJ-1201B	24,9
	Simples Ação	Avanço/Sustentação/Retorno	Manual VMF 10000D	5,5	PEJ-1301B	24,9
	Dupla Ação	Avanço/Sustentação/Retorno	Manual VMC 10000D	5,5	PEJ-1401B	24,9
	Simples Ação	Avanço/Retorno	Manual VMP 10000D	5,5	PES-1201B	28,1
	Dupla Ação	Avanço/Sustentação/Retorno	Manual VMC 10000D	5,5	PES-1401B	28,1

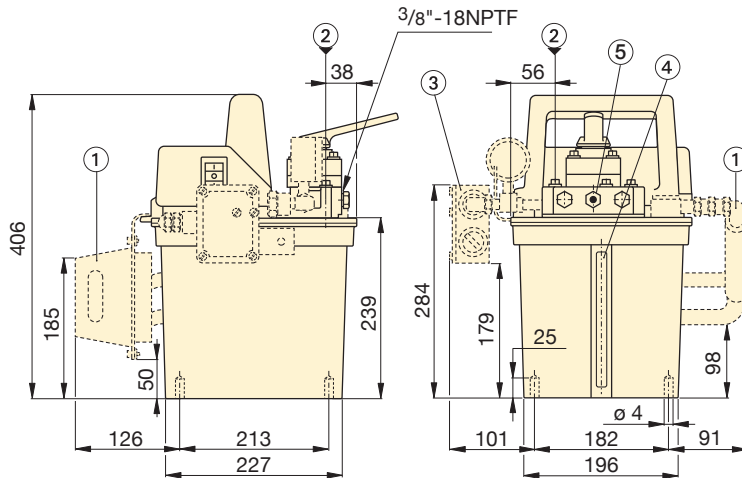
* Para aplicações de 230 volts, substitua o sufixo "B" por "E". (Marcação em conformidade com a Comunidade Europeia (CE) se aplica somente às bombas com sufixo "E".

◀ Para características completas, consulte página 84.

Desempenho da Bomba Submersa							
Tamanho do Motor (CV)	Pressão Nominal (bar)		Vazão na Pressão Nominal ** (litros/min)		Especificações Elétricas do Motor* (Amps @ Volts-Fase-Hz)	Nível de Ruído (dBA)	Faixa de Ajuste da Válvula de Alívio (bar)
	1º estágio	2º estágio	1º estágio	2º estágio			
0,5	70	700	2,5	0,33	13 @ 115-1-50/60 6,75 @ 230-1-50/60	62-70	70-700

* No "by-pass" e na pressão máxima. Para limitações de Hz, veja as notas de rodapé na Matriz da próxima página.

** Todos os dados a 60 Hz, dados a 50 Hz serão de 5/6 deste número.



Dimensões mostradas em milímetros.

- ① Trocador de Calor (opcional para todos os modelos)
- ② Bocal de Abastecimento
- ③ Sensor de Pressão (Série PES, opcional para outros modelos)
- ④ Indicador do Nível de Óleo
- ⑤ Válvula de Alívio Ajustável

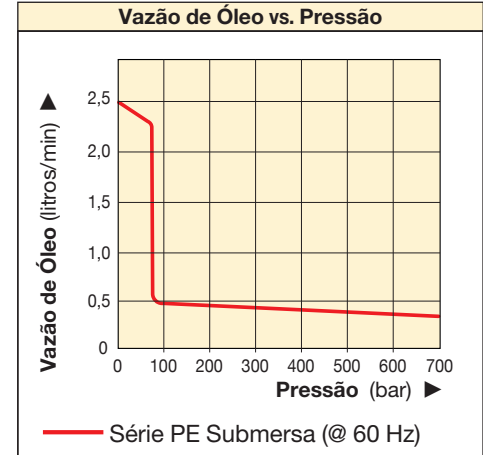


Tabela de Velocidade

Para determinar como uma bomba Submersa vai acionar o seu cilindro, consulte a Tabela de Velocidade de Bomba-Cilindro, nas "Páginas Amarelas".

Página: **283**



◀ Esta bomba Submersa PED-1101B aciona, rápida e silenciosamente, o cortador de porcas Enerpac nesta aplicação de manutenção.